

A light blue, semi-transparent background image of a kitchen. It shows a countertop with a sink, a window with a view of a landscape, and a hanging light fixture.

TFM 160, TFM 180 & TFM 190

DANSK ▪ NORSK ▪ SVENSKA ▪ SUOMI ▪ ESPAÑOL ▪ ENGLISH

BETJENINGSVEJLEDNING

Brukervejledning ▪ Bruksanvisning ▪ Käyttöohje ▪ Instrucciones de uso ▪ Instruction manual



INDHOLDSFORTEGNELSE

Dansk	4
Norsk	10
Svenska	16
Suomi	22
Español	28
English	34

INDHOLD

Generel advarsel	5
Brug af emhætten	6
Vedligehold og rengøring	7
Service	8
Miljøhensyn	9

GENEREL ADVARSEL

- Emhætten er udviklet og produceret i henhold til DS/EN 60335-1.
- Denne emhætte er kun beregnet til brug i private hjem. Hvis den benyttes til andre formål, bortfalder reklamationsretten.
- Al installation skal udføres af en faguddannet tekniker i overensstemmelse med anvisningerne fra Thermex Scandinavia A/S (Thermex) og gældende lovgivning.
- Thermex fraskriver sig ethvert ansvar for skader, der er opstået som følge af forkert installation, montering, brug eller forkerte indstillinger.

FØR MONTERING/IBRUGTAGNING

- Kontrollér emhætten for transportskader, fejl og mangler straks ved modtagelsen.
- Transportskader anmeldes straks ved modtagelse til transportfirma og Thermex.
- Fejl og mangler skal anmeldes til Thermex inden 8 dage efter modtagelsen, og senest inden montering/ibrugtagning.

MONTERING

- Emhætten er beregnet til drift ved 230 Volt $\pm 10\%$ ~ 50 HZ i henhold til EN 50160
- Tilslut emhætten med den påmonterede stikprop. BEMÆRK: Er der jordtilslutning på stikproppen, SKAL emhætten forbindes til jord.
- For modeller med ekstern motor gælder det, at der IKKE må anvendes fælles nul ved installation af emhætte og motor, da dette vil påvirke styringen.
- Ved brug af en ekstern motor fra en anden leverandør SKAL det sikres, at motoren er brugbar sammen med den valgte emhætte. Ellers vil reklamationsretten på emhætten bortfalde.
- Tilslut ikke strøm til emhætten før monteringen er fuldført.
- Luften må ikke ledes fra emhætten ud i et rør, der bruges til aftræk fra apparater, der anvender gas eller andre brændbare materialer, men skal have et separat aftræk.
- Den nationale lovgivning, bygningsreglementer o.l. vedrørende udledning af luften skal overholdes.
- Benyt altid den oprindelige aftræksdimension. Ved reduktion af aftræksstørrelsen mindskes ydeevnen og lydniveauet forhøjes.
- Aftrækket fra emhætten ud til det fri bør være kortest muligt, for at få størst mulig effekt af emhætten.
- Antallet af bøjninger på aftrækket bør minimeres mest muligt for at få størst mulig effekt af emhætten.
- Thermex anbefaler, at der altid anvendes lyd- og kondensisoleret aftrækslange ved gennemføring i ikke-opvarmede rum.
- Thermex anbefaler, at der ved brug af flexslange anvendes en lyd-dæmper for at minimere lydniveauet
- Ved brug af flexslange skal det altid sikres, at denne er fuldt udstrakt for at minimere luftmodstanden og derved opnå maksimal sugsevne.

- Forskellige materialer kræver forskellige rawplugs og skruer. Brug rawplugs og skruer der passer til det materiale emhætten skal monteres i.
- Hvis ikke anvisningerne for montering af skruer og beslag følges, kan det medføre elektrisk stød.
- Minimumsafstanden til gaskogeplader fra brænderkant til undersiden af emhætten SKAL være 65 cm i henhold til EN 60335-2-31.
- For skabsintegrerede, frithængende og væghængte emhætter anbefaler Thermex, at afstanden mellem kogeplade og emhætte er mellem 50 cm og 70 cm for at sikre maksimal sugsevne.
- Kontrollér altid den angivne mindsteafstand mellem kogeplade og emhætte i vejledningen til kogepladen. Hvis denne vejledning angiver en større afstand, end den af Thermex anbefalede, SKAL forskrifterne for kogepladen overholdes.
- For loftsintegrerede modeller anbefaler Thermex, at afstanden mellem kogeplade og emhætte ikke overstiger 3 meter.

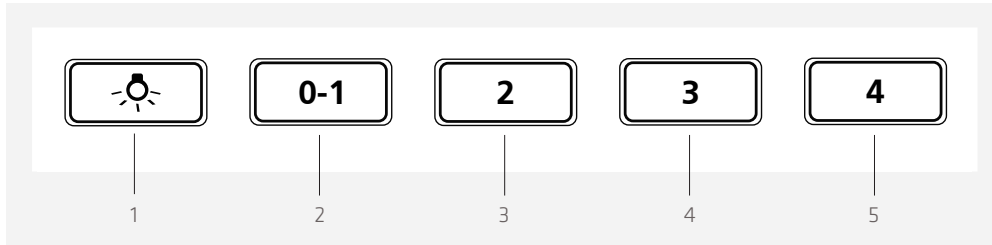
EMHÆTTENS BRUG

- Læs altid denne vejledning grundigt igennem INDEN anvendelsen af emhætten påbegyndes.
- Gem altid denne vejledning til senere brug.
- Afbryd altid strømforsyningen til emhætten forud for rengøring, vedligehold eller reparation.
- Reparer eller udskift ikke nogen af emhættens dele, medmindre det udtrykkeligt er anbefalet i betjeningsvejledningen.
- Al form for reparation skal udføres af en faguddannet tekniker.
- Emhætten må kun benyttes af børn under 8 år, personer med fysiske, psykiske eller sensoriske funktionsnedsættelser, samt personer der mangler erfaring eller viden, såfremt disse personer er under opsyn, eller har modtaget den nødvendige oplæring i at kunne anvende emhætten på en sikker måde.
- Børn skal være under opsyn, således at de ikke leger med emhætten.
- Rengøring og vedligehold må kun udføres af børn, hvis de er under opsyn.
- Emhætten skal rengøres jævnligt for at sikre en optimal drift og lang levetid.
- Fedt og støvresten samles i filteret og kan risikere at antænde ved mangelfuld rengøring.
- Emhætten bør rengøres både udvendigt og indvendigt jævnligt for at undgå fedtpletter på vægge eller andre overflader.
- Hvis emhætten anvendes samtidigt med apparater der anvender gas eller andre brændbare materialer, skal der være tilstrækkelig ventilation af rummet.
- Flambér ALDRIG under emhætten.
- Emhættens dele kan blive varme ved brug af kogepladen.

BRUG AF EMHÆTTEN

Denne emhætte har:

- LED-lys

BETJENINGSPANEL

1. Tænd/sluk lys
2. Tænd/sluk udsugning
3. Trin 2
4. Trin 3
5. Trin 4

Når en funktion er aktiveret, vil knappen lyse.

UDSUGNING

Motoren aktiveres ved at trykke på tænd/sluk udsugning. Motoren starter altid på hastighed 1.

Motorhastigheden øges ved at trykke på knappen til den hastighed, der ønskes. Knappen for den valgte hastighed vil lyse.

Motoren kan kun slukkes fra trin 1. For at slukke motoren trykkes på knappen tænd/sluk udsugning, når emhætten står på trin 1.

LYS

Lyset i emhætten tændes og slukkes ved at trykke på knappen tænd/sluk lys. Lyset kan tændes uafhængigt af, om motoren er aktiveret.

EFTERSUG

Eftersug betyder, at motoren vil stoppe automatisk et givent antal minutter efter, at funktionen er aktiveret. Eftersuget kan køre fra 5, 10, 15 eller 20 min. og kører på den valgte hastighed. Eftersuget kan aktiveres uanset hvilken hastighed der er valgt, når bare emhætten er tændt. Hastigheden kan også reguleres efter at eftersuget er aktiveret.

Eftersuget aktiveres på følgende måde:

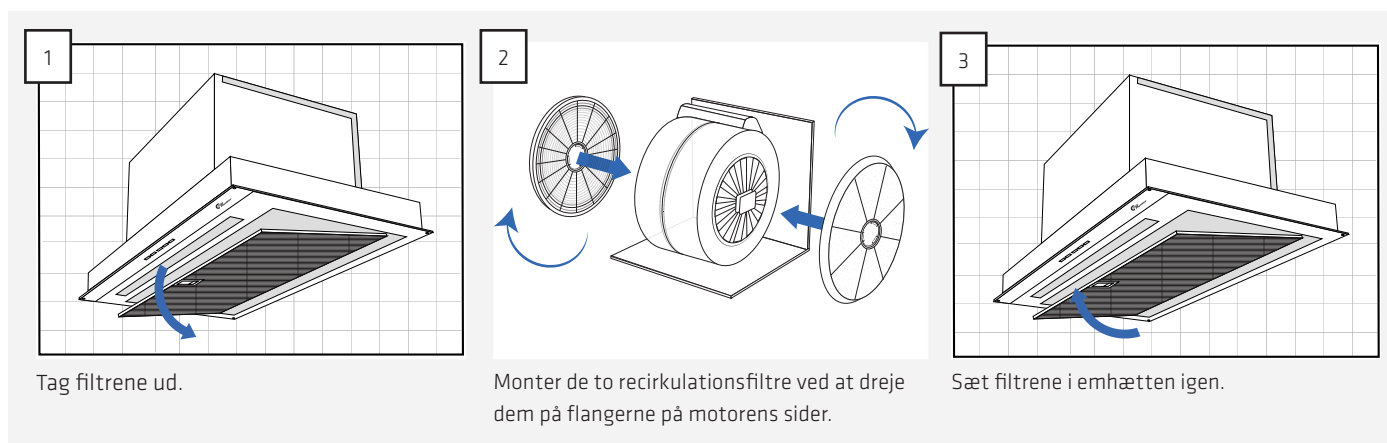
- Hold lysknappen inde, indtil alle knapperne begynder at blinke.
- Vælg den tid du ønsker at eftersuget skal køre. Vælges knappen tænd/sluk udsugning kører eftersuget i 5 min., vælges knappen trin 2, kører eftersuget i 10 min. osv.
- Knappen for den valgte tid vil blinke, mens knappen for den valgte hastighed vil lyse konstant.

RECIRKULATION

Emhætten kan anvendes til recirkulation. Dette bruges i køkkener og ved placeringer, hvor der typisk ikke er aftræksmulighed til det fri. Luften suges først gennem fedtfilteret, og herefter et filter med aktivt kul, der fjerner lugte.

BEMÆRK: Der skal anvendes to recirkulationsfiltre, og disse medfølger ikke ved køb af emhætten, men kan tilkøbes. Varenummeret på et sæt recirkulationsfiltre er 535.05.6200.9.

Recirkulationsfiltrene monteres på motoren på følgende måde:



VEDLIGEHOLD OG RENGØRING

- Afbryd altid strømmen før rengøring.
- Emhætten skal rengøres jævnligt for at sikre en optimal drift og lang levetid.
- Fedt og støvrester samles i filteret og kan risikere at antænde ved mangelfuld rengøring.
- Emhætten bør rengøres både udvendigt og indvendigt jævnligt for at undgå fedtpletter på vægge eller andre overflader.

DAGLIG RENGØRING

- For skabsintegrerede, frithængende og væghængte emhætter anbefaler Thermex, at fedtfilteret tørres af med en opvredet klud efter hver madlavning. Det kræver en meget lille indsats hver dag at holde din emhætte ren og effektiv.
- Ståloverflader rengøres med en fugtig klud med opvaskemiddel, og efterbehandles med Metalpolish (Kan købes på varenummer 499.99.9999.9).
- Lakerede overflader rengøres med en fugtig klud med sulfo/opvaskemiddel. Brug ALDRIG slibemiddel.

RENS AF FEDTFILTRE

Fedtfiltere skal rengøres efter behov. Thermex anbefaler at filtrene som minimum rengøres i følgende intervaller, alt efter hvilket fedtstof der anvendes til stegning:

- Stegemargarine – filtrene rengøres hver 3. uge
- Flydende margarine – filtrene rengøres hver 2. uge
- Olie – filtrene rengøres 1 gang om ugen
- Ved friturestegning – filtrene rengøres 2-3 gange om ugen

Fedtfilterne renses på følgende måde:

- Tag fedtfilterne ud af emhætten, ved at trække i filterets låsemekanisme.
- Læg filtrene i blød i varmt sæbevand og rengør evt. med en blød børste.
- Skyl efter med varmt vand.
- Læg filtrene til tørre på et viskestykke eller lignende.
- Gentag processen hvis dette er nødvendigt.
- Monter filtrene igen.

Filtrene kan også vaskes i opvaskemaskinen. Vær dog opmærksom på at maskinvask kan resultere i misfarvning af filtrene. Misfarvning af filtrene påvirker ikke ydeevnen.

UDSKIFTNING AF RECIRKULATIONSFLTRE

Anvendes recirkulationsfiltre kan disse ikke vaskes, men skal udskiftes efter behov. Thermex anbefaler at recirkulationsfiltrene skiftes minimum 2-4 gange om året.

SERVICE

Før du melder service på din Thermex emhætte, er det vigtigt at, du har læst monterings- og/eller brugervejledningen grundigt igennem. Det tilsikrer, at Thermex kan yde dig den bedst mulige assistance.

Serviceafdelingen hos Thermex kan kontaktes med henblik på:

- Teknisk support til montering og installering af din emhætte.
- Præcisering af funktionaliteter i din emhætte.
- Serviceanmodning under reklamationsretten på din emhætte.

Forsøg altid inden en serviceanmodning under reklamationsretten at afbryde strømforsyningen til emhætten i ca. 5 min. Tilslut derefter strømmen igen, for at se om problemet er afhjulpet.

Hvis ikke fejlen er afhjulpet, så afbryd strømforsyningen til emhætten i en time. Hvis emhætten stadig ikke fungerer korrekt, også selvom punkterne i fejlfindingsoversigten er gennemgået, kontakt da serviceafdelingen.

BEMÆRK: Ved henvendelser inden for reklamationsretten, vil du blive bedt om dokumentation for dit køb i form af en købskvittering. Gem derfor altid din købskvittering.

Inden henvendelse vedrørende serviceanmodninger indenfor reklamationsretten er det vigtigt at have alle de nødvendige oplysninger parat:

- Fejlbeskrivelse
- Model
- Emhættens type- og serienummer (angivet på typepladen)
- Oplysninger om købet.

Serviceanmodninger under reklamationsretten kan ske ved at udfylde serviceformularen på www.thermex.dk/service, hvor også servicebetingelserne kan læses.

Henvendelser vedrørende teknisk support eller præcisering af funktionaliteter kan ske ved at sende en forespørgsel til service@thermex.dk eller på tlf. +45 9892 6233.

FEJLSØGNINGSOVERSIGT

PROBLEM	MULIG ÅRSAG	LØSNING
Emhætten virker ikke.	Der er ingen strøm på.	Kontroller strømforsyningen til emhætten. Tag strømmen fra i ca. 5 min, og tilslut den igen, for at kontrollere om fejlen stadig er der.
	Emhætten er ikke forbundet til strømforsyningen.	Kontroller at emhætten er forbundet til strømforsyningen. Tag strømmen fra i ca. 5 min, og tilslut den igen, for at kontrollere om fejlen stadig er der.
Emhættens udsugning er ikke tilstrækkelig.	Kontraspjældet er blokeret.	Kontroller om der er faldet noget ned ovenpå kontraspjældet, eller om spændebåndet omkring kontraspjældet er spændt så hårdt, at spjældet ikke kan åbne. Løsn spændebåndet eller fjern genstanden, hvis kontraspjældet er blokeret.
	Aftrækket er klemt eller blokeret.	Kontroller at aftrækket ikke er klemt eller blokeret. Udbedr om nødvendigt.
	Filtrene er snavsede og tilstoppede.	Kontroller om filtrene er rene, og rengør om nødvendigt jf. afsnittet om rengøring og vedligehold i denne vejledning.


MILJØHENSYN

EMBALLAGE

Emballagen skal bortskaffes i overensstemmelse med gældende regler for affaldshåndtering.

SKROTNING AF EMHÆTTEN



Symbolet  på produktet eller den ledsagende dokumentation angiver, at dette produkt ikke må bortskaffes som husholdningsaffald, men skal afleveres på nærmeste opsamlingscenter for genbrug af elektrisk og elektronisk udstyr

INNHOLD

Generell advarsel	11
Hvordan bruke viften	12
Vedlikehold og rengjøring	13
Service	14
Miljøhensyn	15

GENERELL ADVARSEL

- Produktet er utviklet og produsert i henhold til DS/EN 60335-1.
- Dette produktet er kun beregnet til bruk i private boliger, dersom det benyttes til andre formål bortfaller reklamasjonsretten.
- All installasjon skal utføres av en autorisert installatør i overensstemmelse med anvisningene fra Thermex Scandinavia A/S (Thermex) og gjeldende lovgivning.
- Thermex fraskriver seg ethvert ansvar for skader, som oppstår som følge av feil installasjon, montering, bruk eller feilaktige innstillinger.

FØR MONTERING/IDRIFTSETTELSE

- Kontrollér produktet for transportskader, feil og mangler umiddelbart ved levering.
- Transportskader anmeldes straks ved levering til transportfirma og Thermex.
- Feil og mangler skal meldes til Thermex innen 8 dager etter levering, og senest før montering/idriftsettelse.

MONTERING

- Ventilatoren er beregnet til drift ved 230 Volt $\pm 10\%$ 50 HZ i henhold til EN 50160
- Tilkoble kjøkkenviften med den påmonterte stikkontakt. Bemerk: er det jordtilkobling på stikkontakten Skal kjøkkenviften tilkobles til jord.
- For modeller med ekstern motor, må det IKKE må brukes felles null ved installasjon av ventilator og motor, da dette vil påvirke styringen.
- Ved bruk av ekstern motor fra en annen leverandør SKAL det forsikres om at motoren kan brukes sammen med ventilatoren. Dersom dette ikke sikres vil reklamasjonsretten bortfalle.
- Tilkoble ikke strøm til ventilatoren før monteringen er fullført.
- Luften må ikke ledes fra viften til rør som benyttes til avtrekk fra apparater som drives av gass eller annen type brennstoff. Viften skal ha et separat avtrekk.
- Nasjonal lovgivning, bygningsreglementer o.l. for avtrekk skal overholdes.
- Benytt alltid den opprinnelige/oppgitte avtrekksdi-mensjon på utluftingskanalen. Ved reduksjon av dimensjon på avtrekkskanalen reduseres kapasiteten og lydnivået økes.
- Avtrekket fra ventilatoren ut til friluft bør være kortest mulig, for å få størst mulig effekt av ventilatoren.
- Antall bend på avtrekkskanalen bør minimeres mest mulig for å få størst mulig effekt av ventilatoren.
- Thermex anbefaler, at det alltid anvendes lyd- og kondensisolert avtrekkskanal ved gjennomføring i uisolerte rom.
- Thermex anbefaler, at der ved bruk av flexslange monteres en lyd-demper på avtrekket for å redusere støynivået

- Flexslange skal alltid være helt utstrukket for å redusere luftmotstanden og derved oppnå maksimal sugesevne.
- Forskjellige materialer krever ulike plugg og skruer for innfesting. Bruk plugg og skruer, som er beregnet til det materialet ventilatoren skal monteres i.
- Dersom instruksjonene for installering av skruer og beslag ikke blir fulgt kan dette medføre fare for elektrisk støt.
- Minimumsavstanden til gasskomfyrer, fra brennerkant til undersiden av ventilatoren SKAL være 65 cm, i henhold til EN 60335-2-31.
- For skapintegrerte, fritthengende og vegghengte ventilatorer anbefaler Thermex, at avstanden mellom komfyr og ventilator er mellom 50 cm og 70 cm for å sikre optimal sugesevne.
- Kontrollér alltid den oppgitte minsteavstand mellom komfyr og ventilator i bruksanvisningen til komfyren. Hvis denne i bruksanvisningen angir en større avstand, enn den avstand Thermex anbefaler, SKAL forskriftene til komfyren overholdes.
- For takintegrerte modeller anbefaler Thermex, at avstanden mellom komfyr og ventilator ikke oversiger 3 meter

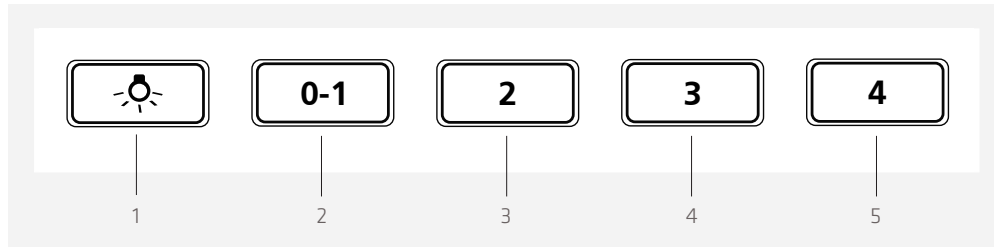
VENTILATORENS BRUK

- Denne bruksanvisningen bør leses grundig før ventilatoren tas i bruk.
- Tag vare på bruksanvisningen slik at den kan leses igjen senere.
- Strømforsyningen til ventilatoren må alltid kobles fra før rengjøring, vedlikehold eller reparasjon.
- Ingen av ventilatorens deler må repareres eller skiftes ut med mindre det er uttrykkelig anbefalt i bruksanvisningen.
- All form for reparasjon bør utføres av en profesjonell tekniker.
- Ventilatoren bør ikke betjenes av barn under 8 år, personer med fysiske, psykiske eller sensoriske funksjonshemninger eller personer som mangler erfaring eller kunnskap, dersom disse personene er under tilsyn eller har fått tilstrekkelig opplæring til å kunne håndtere ventilatoren på en trygg måte.
- Barn bør holdes under oppsyn for å forhindre at ventilatoren blir brukt til å leke med.
- Rengjøring og vedlikehold bør kun utføres av barn dersom de er under tilsyn.
- Viften bør rengjøres jevnlig for å sikre optimal drift og lang levetid.
- Fett og støv samles i filteret, og det er en risiko for at dette kan antennes ved utilstrekkelig rengjøring.
- Viften bør rengjøres jevnlig både utvendig og innvendig for å unngå fettflekker på vegger eller andre overflater.
- Hvis viften brukes samtidig med apparater som benytter gass eller annet brennbart materiale, må det sørges for at rommet har tilstrekkelig ventilasjon.
- Det må ALDRI flamberes under viften.
- Viftedelene kan bli varme når komfyren er i bruk.

HVORDAN BRUKE VIFTEN

Denne viften har:

- LED-belysning

BETJENINGSPANEL

1. Slå på/av lys
2. Slå på/av avtrekk
3. Trinn 2
4. Trinn 3
5. Trinn 4

Når en funksjon er aktivert lyser funksjonens knapp.

AVTREKK

Motoren aktiveres ved å trykke på «slå på/av avtrekk». Motoren starter alltid på hastighet 1.

Motorhastigheten økes ved å trykke på knappen til den ønskede hastigheten. Knappen til den valgte hastigheten vil lyse.

Motoren kan kun slås av fra trinn 1. Motoren slås av ved å trykke på knappen «slå på/av avtrekk», når viften kjører på hastighet 1.

LYS

Lyset i viften slås på og av ved å trykk på knappen «slå på/av lys». Lyset kan slås på uavhengig av om motoren går.

EFTERSUG

Programmerbart ettersug betyr at motoren programmeres til å stoppe automatisk etter et visst antall minutter. Ettersuget kan settes til å gå i 5, 10, 15 eller 20 minutter på den hastigheten som er valgt. Ettersug kan aktiveres uansett hvilken hastighet viften går på, viften må imidlertid være påslått for å kunne aktivere denne funksjonen. Hastigheten kan også endres etter at ettersugsfunksjonen er aktivert.

Ettersug aktiveres på følgende måte:

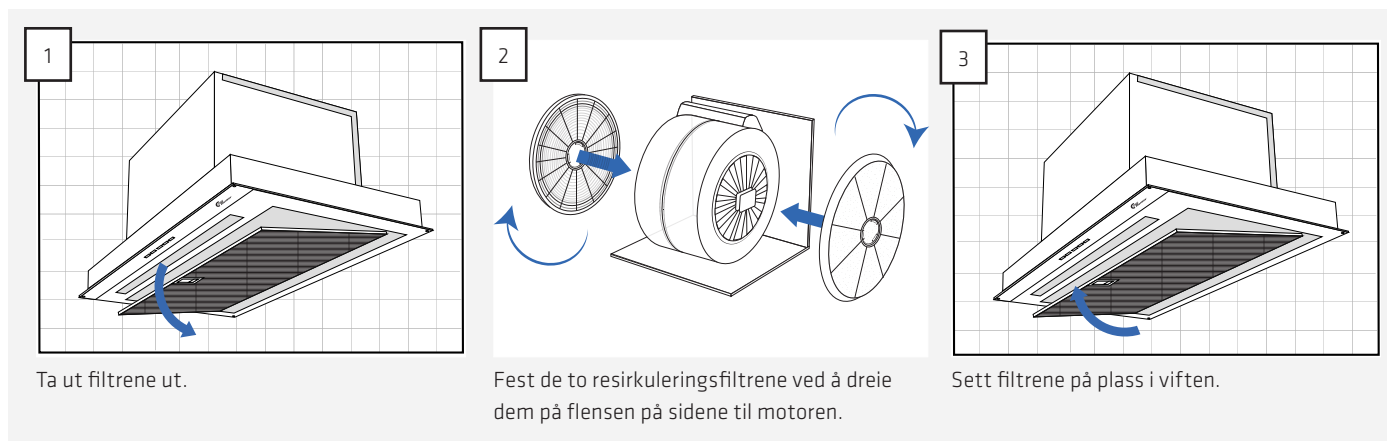
- Hold knappen for lys inne, inntil alle knappene begynner å blinke.
- Velg hvor lenge ettersuget skal vare. Hvis man trykker på knappen for å slå på/av avtrekk, vil det gå i 5 minutter. Hvis man velger knappen for trinn 2, vil ettersuget gå i 10 minutter, osv.
- Knappen for den valgte tiden vil blinke, mens knappen for den valgte hastigheten vil lyse konstant.

RESIRKULERING

Viften kan også benyttes til å resirkulere luften. Dette kan være aktuelt f.eks. på kjøkken og plasseringer der det vanligvis ikke er avtrekk til friluft. Ved resirkulering blir luften først sugd gjennom et fettfilter og deretter et filter med aktivt kull som fjerner lukt.

MERK: Det må benyttes to filtre for resirkulering. Disse er ikke inkludert ved kjøp av viften, men må kjøpes separat. Settet med resirkuleringsfiltre har varenummer: 535.05.6200.9.

Resirkuleringsfiltrene monteres på motoren på følgende måte:



VEDLIKEHOLD OG RENGJØRING

- Slå alltid av strømmen før rengjøring.
- Viften bør rengjøres jevnlig for å sikre optimal drift og lang levetid.
- Fett og støv samles i filteret, og det er en risiko for at dette kan antennes ved utilstrekkelig rengjøring.
- Viften bør rengjøres jevnlig både utvendig og innvendig for å unngå fettflekker på vegger eller andre overflater.

DAGLIG RENGJØRING

- For vifter i skap, samt fritthengende og veggmonterte vifter, anbefaler Thermex at fettfilteret tørkes med en fuktig klut etter hver matlaging. Det krever en meget liten innsats hver dag å holde viften ren og effektiv.
- Ståloverflater rengjøres med en fuktig klut og oppvaskmiddel, og etterbehandles med et poleringsmiddel for metall. (Poleringsmiddelet har varenummer 499.99.9999.9).
- Lakkerte overflater skal rengjøres med en fuktig klut og vaskemiddel/oppvaskmiddel. Bruk aldri slipemiddel.

RENSING AV FETTFILTRE

Fettfiltre skal rengjøres etter behov. Thermex anbefaler at filterene som et minimum rengjøres i følgende intervaller, avhengig av hvilken type fettstoff som er brukt til steking:

- Stekemargarin – filterene bør rengjøres hver 3. uke
- Flytende margarin – filterene bør rengjøres hver 2. uke
- Olje – filterene bør rengjøres 1. gang i uken
- Frityrsteking – filterene bør rengjøres 2-3 ganger i uken

Fettfiltre rengjøres på følgende måte:

- Ta fettfilteret ut av viften ved å trekke i låsen på filteret.
- Legg filterene i varmt såpevann og rengjør dem om nødvendig med en myk børste.
- Skyll deretter med varmt vann.
- Legg filterene til tørk på et håndkle eller lignende.
- Gjenta prosessen hvis nødvendig.
- Sett filterene på plass igjen.

Filterene kan også vaskes i oppvaskmaskinen. Vær imidlertid oppmerksom på at maskinvask kan resultere i missfarging. Missfarging av filterene påvirker ikke yteevnen.

UTSKIFTING AV RESIRKULERINGSFILTRE

Resirkuleringsfiltre kan ikke vaskes og må skiftes ut etter behov. Thermex anbefaler at resirkuleringsfilterene skiftes ut minst 2-4 ganger i året.

SERVICE

Før du melder inn service på ditt Thermex produkt, er det viktig å lese monterings og/eller brukerveiledningen nøye. Dette for å sikre at vi kan yte mest mulig assistanse.

Serviceavdelingen hos Thermex kan kontaktes med henblikk på:

- Teknisk support og installasjon av ditt produkt
- Veiledning av funksjoner i ditt produkt
- Serviceforespørsler i henhold til reklamasjonsretten for ditt produkt

Før du sender en servicehenvendelse, forsøk å bryte strømtilførselen til produktet i 5 minutter, koble så strømtilførselen til igjen, å se om dette kan ha avhjulpet problemet.

Dersom problemet ikke er løst, forsøk så å bryte strømmen på produktet i en time. Hvis produktet fortsatt ikke fungerer, og punktene i feilsøkningskapittelet er gjennomgått, ta så kontakt med vår serviceavdeling.

MERK: Ved henvendelse innenfor reklamasjonsretten, vil du bli bedt om å dokumentere kjøpet i form av en kjøpskvittering. Ta derfor godt vare på din kjøpskvittering.

Før du sender en henvendelse vedrørende service innenfor reklamasjonsretten er det viktig å ha alle nødvendige opplysninger tilgjengelig:

- Feilbeskrivelse
- Model
- Opplysninger om kjøpet (kvittering)
- Navn, adresse, telefonnummer og evt. e-post adresse

Service forespørsler under reklamasjonsretten kan skje ved å fylle ut serviceformularet på www.thermex.no/service hvor du også kan lese servicebetingelsene.

Henvendelser vedrørende teknisk support kan sendes på e-post til info@thermex.no eller på telefon +47 22 21 90 20.

PROBLEMLØSNING


PROBLEM	MULIG ÅRSAK	LØSNING
Viften virker ikke.	Strømmen er frakoblet.	Kontroller strømforsyningen til viften. Koble strømmen fra i ca. 5 min, og slå den på igjen for å kontrollere om feilen fortsatt er vedvarende.
	Viften er ikke koblet til strømforsyningen	Kontroller at viften er koblet til strømforsyningen. Koble strømmen fra i ca. 5 min, og slå den på igjen for å kontrollere om feilen fortsatt er vedvarende.
Viftens aftrekk er ikke tilstrekkelig	Kontraspjeldet er blokkert.	Sjekk om gjenstander har falt ned på toppen av kontraspjeldet eller om klemmen rundt kontraspjeldet er strammet så hardt at spjeldet ikke kan åpne. Løsne klemmen eller fjern objektet, hvis kontraspjeldet er blokkert.
	Aftrekket er klemt eller blokkert.	Kontroller at aftrekket ikke er klemt eller blokkert. Forbedre om nødvendig.
	Filtrene er skitne og tett.	Sjekk om filtrene er rene, og rengjør om nødvendig. Se avsnittet om rengjøring og vedlikehold i denne vejledning.

MILJØHENSYN

EMBALLASJE

Emballasje skal håndteres i overensstemmelse med gjeldene regler for avfallshåndtering

AVFALLSHÅNTERING

Symbolet  produktet eller den medfølgende dokumentasjon angir, at dette produktet ikke må innleveres som husholdningsavfall, Men skal avleveres til nærmeste oppsamlingssted for gjenbruk av elektrisk og elektronisk utstyr.

INNEHÅLL

Allmänt	17
Användning av flätkåpan	18
Underhåll och rengöring	19
Service	20
Miljöhänsyn	21

ALLMÄNT

- Köksfläkten är utvecklad och tillverkad i enlighet med DS/EN 60335-1
- Denna enhet är endast avsedd för användning i privata bostäder, vid annan användning bortfaller garanti och reklamationsrätt.
- All installation skall utföras av behörig installatör enligt anvisningar från Thermex Scandinavia AB (Thermex) och enligt gällande bestämmelser.
- Thermex franskriver sig allt ansvar för skador som uppkommer på grund av felaktig installation, montering, användning eller felaktiga inställningar.

FÖRE MONTERING/ANVÄNDNING

- Kontrollera köksfläkten efter transportskador eller fel direkt vid mottagandet.
- Transportskador anmäls omedelbart till transportören och Thermex.
- Eventuella fel och avsaknader skall anmälas till Thermex inom 8 dagar efter mottagandet och senast innan montering/användning.

MONTERING

- Köksfläkten är avsedd för 230 Volt $\pm 10\%$ ~ 50 HZmax enligt EN 50160
- Anslut köksfläkten med den påmonterade stickproppen. OBS: Stickpropp med jordanslutning skall anslutas till jordat vägguttag.
- För modeller med extern motor gäller följande: Det får inte användas gemensam nolla vid installation av köksfläkten och motorn, detta påverkar styrfunktionen.
- Vid användning av en extern motor från annan leverantör SKALL det säkerställas att motorn kan användas ihop med den valda köksfläkten. I annat fall bortfaller reklamationsrätten på köksfläkten.
- Anslut inte ström till köksfläkten innan monteringen är slutförd.
- Luften får inte ledas ut från flätkåpan genom rör som används för utsug från apparater som använder gas eller andra typer av bränslen - det måste finnas ett separat utsug.
- Respektera alltid nationella lagar, byggnadsreglementer o.l. om evakuering av luft.
- Använd alltid den angivna kanaldimensionen. Vid reduktion av kanalstorleken försämras kapaciteten och ljudnivån ökar.
- För bästa möjliga effekt skall längden på evakueringskanalen vara så kort som möjligt.
- Undvik böjar i möjligaste mån för att få bästa möjliga effekt.
- För att uppfylla kravet avseende brandskydd och undvika kondens skall kanalen alltid isoleras enligt gällande byggregler.
- Om det i köket används en flexibel anslutningsslang, kan ljuddämpare användas för att reducera ljudnivån ytterligare.
- Om det i köket används en flexibel anslutningsslang, skall denna vara helt utsträckt för att minimera luftmotståndet.

- Olika material kräver olika plugg och skruv. Använd plugg och skruv som är avsedda för det material köksfläkten skall fästas i.
- Om du inte följer monteringsanvisningarna för skruvar och beslag finns risk för elektrisk stöt.
- Minimavståndet till gasspisar från brännarkant till flätkåpan undersida MÅSTE vara 65 cm enligt SS-EN 60335-2-31.
- För bästa funktion bör väggmonterade köksfläktar monteras 50-65 cm ovanför spisen och frihängande modeller 60-70 cm ovanför spisen.
- Kontrollera alltid det angivna minimavståndet mellan spis och köksfläkt i anvisningen från spisens tillverkare. Om denna anvisning anger ett större avstånd än det Thermex rekommenderar skall anvisningarna från spistillverkaren följas.
- För takintegrerade modeller rekommenderar Thermex, att avståndet mellan spis och köksfläkt inte överstiger 3 meter.

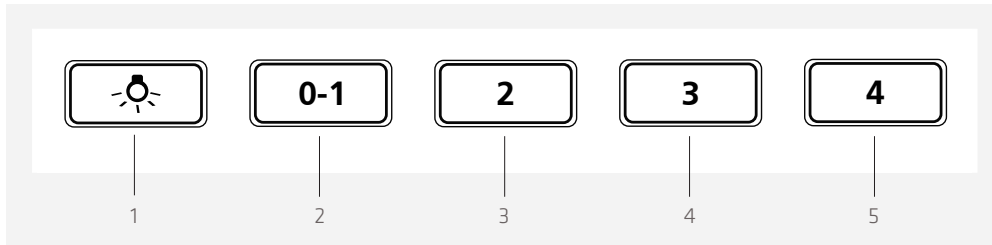
SÄKERHETSANVISNINGAR

- Läs alltid bruksanvisningen noga innan huven tas i drift.
- Förvara bruksanvisningen så att den kan läsas igen senare.
- Bryt alltid strömmen till köksfläkten innan rengöring, underhåll eller reparation.
- Reparera eller byt inte någon av köksfläktens delar, med mindre än att det uttryckligen står i bruksanvisningen.
- All form av reparationer skall utföras av behörig tekniker.
- Köksfläkten får inte användas av barn under 8 år eller personer med fysiska, psykiska eller sensoriska funktionsnedsättningar utan att de fått information eller handledning om hur köksfläkten används av person som är ansvarig för deras säkerhet.
- Barn skall övervakas så att de inte leker med köksfläkten.
- Rengöring och skötsel får endast utföras av barn under vuxen persons uppsyn.
- Flätkåpan ska rengöras med jämna mellanrum för att säkerställa optimal drift och lång livslängd.
- Fett och dammrester fastnar i filtret och kan antändas vid felaktigt utförd rengöring.
- Flätkåpan ska rengöras både utvändigt och invändigt för att undvika fettfläckar på väggar eller andra ytor.
- Om flätkåpan används samtidigt som apparater som använder gas eller andra brännbara material måste rummet ha tillräcklig ventilation.
- Utför ALDRIG flambering under flätkåpan.
- Flätkåpan delar kan bli varma när spisen används.

ANVÄNDNING AV FLÄKTKÅPAN

Den här flätkåpan har:

- LED-belysning

MANÖVERPANEL

1. Tänd/släck belysningen
2. Starta/stoppa utsug
3. Steg 2
4. Steg 3
5. Steg 4

När funktionen är aktiverad lyser knappen.

UTSUG

Starta motorn genom att trycka på symbolen starta/stoppa utsug. Motorn startar alltid med hastighet 1.

Öka motorhastigheten genom att trycka på knappen för önskad hastighet. Knappen för den valda hastigheten lyser.

Motorn kan bara stängas av i steg 1. För att stänga av motorn, tryck på knappen starta/stoppa utsug när flätkåpan står på steg 1.

BELYSNING

Flätkåpan belysning tänds och släcks genom att trycka på knappen för tänd/släck belysning. Du kan tända belysningen oavsett om motorn är igång eller inte.

EFTERGÅNGSTIMER

Eftergångstimer betyder att motorn stannar automatiskt efter ett givet antal minuter från det att funktionen har aktiverats. Eftergångstimer kan vara igång från 5, 10, 15 eller 20 min. och fläkten går då på den valda hastigheten. Eftergångstimer kan aktiveras oavsett vilken hastighet som är vald när flätkåpan är på. Hastigheten kan också regleras efter att eftergångstimeren har aktiverats.

Eftergångstimer aktiveras på följande sätt:

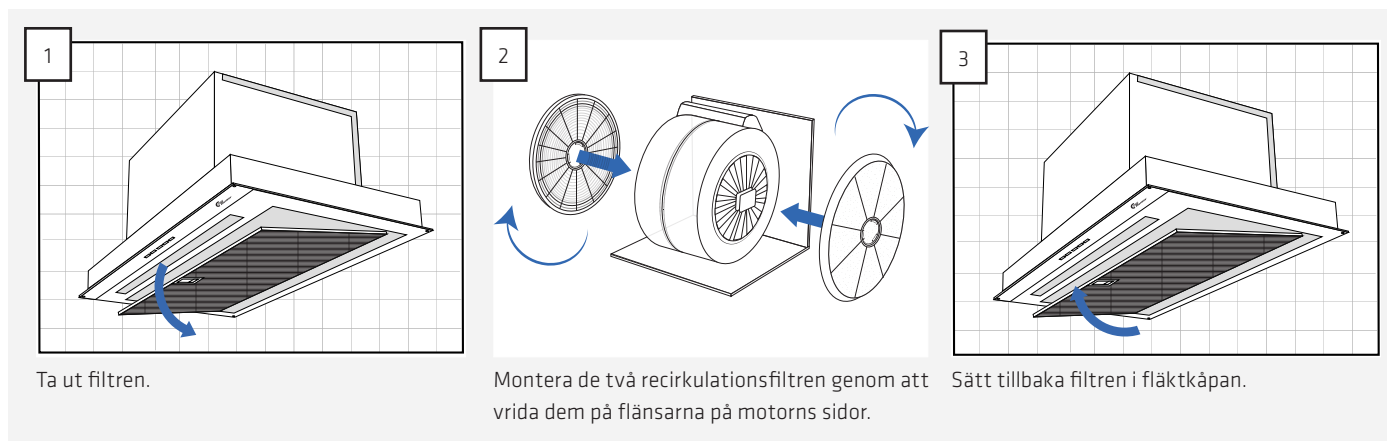
- Håll in ljusknappen tills alla knapparna börjar blinka.
- Välj önskad tid för eftergångstimer. Trycker du på knappen starta/stoppa utsugning går eftergångstimeren i 5 min., trycker du på knappen nivå 2 går eftergångstimeren i 10 min. osv.
- Knappen för valda tiden blinkar och knappen för den valda hastigheten lyser konstant.

RECIRKULATION

Flätkåpan kan användas för recirkulation. Detta används i kök och vid placeringar där det inte finns möjlighet att evakuera luften. Luften sugs först genom fettfiltret och därefter genom ett filter med aktivt kol som avlägsnar lukt.

OBSERVERA: Två recirkulationsfilter ska användas. Dessa ingår inte i standardleverans av flätkåpan, men de finns som tillbehör. Artikelnumret för en sats recirkulationsfilter är 535.05.6200.9.

Gör så här för att montera recirkulationsfiltren på motorn:



UNDERHÅLL OCH RENGÖRING

- Bryt alltid strömmen före rengöring.
- Flätkåpan ska rengöras med jämna mellanrum för att säkerställa optimal drift och lång livslängd.
- Fett och dammrester fastnar i filtret och kan antändas vid felaktigt utförd rengöring.
- Flätkåpan ska rengöras både utvändigt och invändigt för att undvika fettfläckar på väggar eller andra ytor.

RENGÖRING VARJE DAG

- För flätkåpor som är inbyggda i skåp, frihängande eller väggmonterade rekommenderar Thermex att fettfiltret torkas av med en urvriden trasa efter varje matlagning. Det krävs mycket liten arbetsinsats varje dag för att hålla flätkåpan ren och effektiv.
- Rostfria ytor ska rengöras med en fuktig trasa med diskmedel och efterbehandlas med metallpolish (kan köpas med artikelnummer 499.99.9999.9).
- Lackerade ytor ska rengöras med en fuktig trasa och diskmedel. Använd aldrig slipmedel.

RENGÖRING AV FETTFILTER

Fettfiltren ska rengöras efter behov. Thermex rekommenderar att filtren minst rengörs enligt följande intervall, beroende på vilken typ av stekfett som används:

- Stekmargarin – rengör filtren var 3:e vecka
- Flytande margarin – rengör filtren varannan vecka
- Olja – rengör filtren en gång i veckan
- Frityrstekning – rengör filtren 2–3 gånger i veckan

Gör så här för att diska fettfiltren:

- Ta ut fettfiltren ur flätkåpan genom att dra i filtrets låsmekanism.
- Blötlägg filtren i varmt vatten med diskmedel och rengör eventuellt med en mjuk borste.
- Efterskölj med varmt vatten.
- Låt filtren torka på en disktrasa eller liknande.
- Upprepa processen om så behövs.
- Montera filtren igen.

Filtren kan också diskas i diskmaskinen. Var dock uppmärksam på att maskindisk kan orsaka missfärgning av filtren. Missfärgning av filtren påverkar inte funktionen.

BYTE AV RECIRKULATIONSFILTER

Om recirkulationsfilter används ska dessa inte diskas utan bytas ut vid behov. Thermex rekommenderar byte av recirkulationsfilter minst 2–4 gånger om året.

SERVICE

Innan du felanmäler din köksfläkt är det viktigt att du har läst igenom monterings- och/eller bruksanvisningen noggrant. Detta säkerställer att Thermex kan ge dig bästa möjliga support.

Supportavdelningen på Thermex kan kontaktas för att få hjälp med följande:

- Teknisk support vid montering och installation av din köksfläkt.
- Förklaring av funktioner på din köksfläkt.
- Serviceanmodan under reklamationsrätten på din köksfläkt.

Försök alltid innan serviceanmodan under reklamationsrätten på din köksfläkt att bryta strömmen fram till fläkten i ca 5 minuter. Slå därefter på strömmen igen för att se om felet blivit avhjälpt.

Om felet inte blivit avhjälpt, bryt strömmen fram till fläkten i en timma. Om köksfläkten fortfarande inte fungerar som den skall efter att strömmen har varit bruten i en timma, och punkterna i felsökningsöversikten har genomgåts, kontakta då supportavdelningen.

OBS: Vid reklamationer inom reklamationsrätten kommer du bli ombedd att visa dokumentation i form av kvitto på ditt inköp av fläkten. Spara därför alltid kvittot.

Innan serviceanmälan inom reklamationsrätten är det viktigt att ha alla upplysningar till hands:

- Felbeskrivning
- Modell
- Upplysningar om inköpsställe och datum för köpet
- namn, adress, telefonnummer och eventuella. e-postadress

Serviceanmälan inom reklamationsrätten görs via Thermex hemsida, www.thermex.se, genom att klicka på knappen "Service".

Frågor avseende produkter eller service kan göras hos Thermex supportavdelning, info@thermex.se eller tel: 031-340 82 00.

FELSÖKNINGSÖVERSIKT

PROBLEM	MÖJLIG ORSAK	LÖSNING
Köksfläkten fungerar inte överhuvudtaget	Det finns ingen ström.	Kontrollera elanslutning och säkringar. Bryt strömmen till fläkten i 5 minuter och slå på den igen för att se om felet blivit avhjälpt.
	Fläkten har ingen elanslutning	Kontrollera att fläkten är rätt inkopplad. Bryt strömmen till fläkten i 5 minuter och slå på den igen för att se om felet blivit avhjälpt.
Fläktens sugförmåga är inte tillräcklig	Kallrasskyddet öppnar inte	Kontrollera om det ligger något på kallrasskyddet eller om slangatsens spännband är för hårt draget så att spjället inte öppnar.
	Böjd eller blockerad kanal (Slang)	Kontrollera att slangatsen är helt utsträckt och inte böjd samt att kanalen inte är blockerad någonstans på vägen ut. Åtgärda vid behov.
	Filtrena är smutsiga och igentäppta.	Kontrollera fettfilter och rengör enligt anvisningar om nödvändigt.


MILJÖHÄNSYN

EMBALLAGE

Emballaget skall slängas enligt gällande regler för avfallshantering.

SKROTNING AV PRODUKTEN



Symbolen  på produktens typskylt eller medföljande dokumentation anger att denna produkt inte får slängas som hushållsavfall, utan skall lämnas på närmaste återvinningscentral som tar emot uttjänade hushållsmaskiner.

SISÄLTÖ

Yleinen varoitus	23
Kuvun käyttö	24
Huolto ja puhdistus	25
Huolto	26
Ympäristönäkökohdat	27

YLEINEN VAROITUS

- Kupu on suunniteltu ja valmistettu standardin DS/EN 60335-1 mukaisesti.
- Laite on tarkoitettu kotitalouskäyttöön. Jos sitä käytetään muihin tarkoituksiin, takuu raukeaa.
- Asennus on annettava ammattitaitoisen asentajan suorittavaksi Thermex Scandinavia A/S:n (Thermex) ohjeiden ja voimassa olevan lainsäädännön mukaisesti.
- Thermex ei vastaa mistään väärän asennuksen, kiinnityksen, käytön tai väärin asetusten aiheuttamista vahingoista.

ENNEN ASENNUSTA/KÄYTTÖÖNOTTOA

- Tarkista kupu kuljetusvaurioiden ja virheiden varalta välittömästi kun se otetaan vastaan.
- Ilmoita mahdollisista kuljetusvaurioista välittömästi kuljetusliikelle ja Thermexille.
- Virheistä ja puutteista on ilmoitettava Thermexille 8 päivän kuluessa vastaanotosta, kuitenkin viimeistään asennuksen/käytön yhteydessä.

ASENNUS

- Kupu on suunniteltu käytettäväksi sähköverkossa 230 V \pm 10 %~50 HZ standardin EN 50160 mukaisesti
- Liitä kupu siihen kytketyllä pistokkeella. HUOMAA: Jos pistokkeessa on maadoitus, se TÄYTYY kytkeä maadoitettuun pistorasiaan.
- Ulkoisella moottorilla varustetuissa malleissa EI saa käyttää yhteistä nollajohtoa poistopuhaltimen ja moottorin asennukseen, koska se vaikuttaa laitteen ohjaukseen.
- Toisen valmistajan ulkoista moottoria käytettäessä TÄYTYY varmistaa, että moottori on yhteensopiva valitsemasi kuvun kanssa. Muussa tapauksessa laitteen reklamointioikeus raukeaa.
- Älä kytke virtaa kupuun ennen kuin asennus on valmis.
- Laitteesta ei saa johtaa ilmaa tuuletuksessa käytettävään kanaan, jossa kulkee kaasuja tai muita palavia materiaaleja, vaan ilma on johdettava erilliseen kanavaan.
- Poistoilmakanavia koskevia kansallisia lakeja on noudatettava.
- Käytä aina alkuperäisen kokoista poistokanavaa. Pienemmällä kanavalla suorituskky huononee ja melutaso nousee.
- Poisto kuvusta ulos pitäisi olla mahdollisimman lyhyt, jotta kupu toimisi mahdollisimman tehokkaasti.
- Hormin mutkien määrä on pyrittävä pitämään mahdollisimman pienenä, jotta kupu toimisi mahdollisimman tehokkaasti.
- Thermex suosittelee aina käytettäväksi ääni- ja tiivistymiseristettyä hormiputkea kylmien tilojen liitännöissä.
- Thermex suosittelee joustavaa putkea käytettäessä äänenvaihtimen käyttöä melutason pitämiseksi mahdollisimman pienenä
- Joustavaa putkea käytettäessä on aina varmistettava, että se on venymätön, jotta minimoidaan ilmanvastus ja saavutetaan suurin mahdollinen poistokky.

- Eri materiaalit vaativat erilaiset tulpat ja ruuvit. Käytä seinätulpia ja ruuveja, jotka sopivat materiaaliin, johon kupua ollaan asentamassa.
- Asennusohjeiden noudattamatta jättäminen saattaa aiheuttaa sähköiskun.
- Vähimmäisetäisyyden kaasulla toimiviin keittolevyihin kuvun alapuolen reunasta TÄYTYY olla 65 cm EN 60335-2-31 -standardin mukaisesti.
- Kotelorakenteiselle, vapaasti riippuvalle ja seinälle asennetulle kuvulle Thermex suosittelee keittolevyn ja kuvun väliseksi etäisyydeksi 50 - 70 cm, jotta saavutetaan mahdollisimman suuri imukyky.
- Tarkista aina keittolevyn käyttöohjeessa määritelty minimietäisyys liedien ja kuvun välille. Jos ko. ohjeet määräävät suuremman etäisyyden kuin Thermex suosittelee, TÄYTYY keittolevyn ohjeen vaatimuksia noudattaa.
- Kattoon kiinnitetyille malleille Thermex suosittelee, ettei välimatka keittolevyn ja kuvun välillä ylitä 3 metriä.

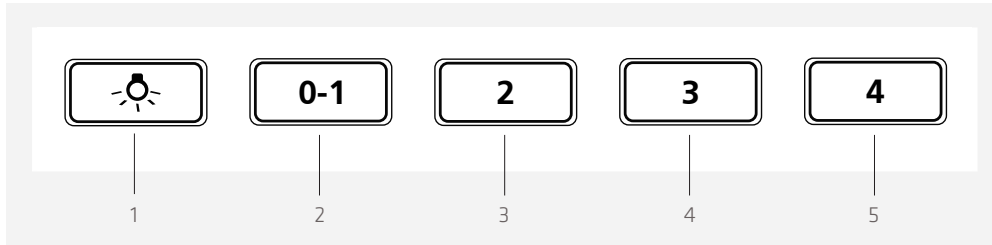
KUVUN KÄYTTÖ

- Lue aina ohjeet huolellisesti ENNEN kuvun käytön aloittamista.
- Sästä tämä ohjekirja tulevaa käyttöä varten.
- Irrota kupu aina ennen puhdistusta, huoltoa tai korjausta.
- Mitään kuvun osaa ei saa korjata tai vaihtaa ellei käyttöohje nimenomaisesti suosittele sitä.
- Kaikki korjaustyöt on annettava ammattitaitoisen asentajan suorittavaksi.
- Alle 8-vuotiaat lapset, henkilöt, joilla on fyysisiä, henkisiä tai aisteihin liittyviä vajaatoimintoja, sekä henkilöt, joilla ei ole riittävää kokemusta tai tietoa, saavat käyttää kupua vain jos näitä henkilöitä valvotaan tai he ovat saaneet riittävästi opastusta kuvun turvalliseen käyttöön.
- Lapsia pitää valvoa, jotta he eivät leiki kuvulla.
- Puhdistusta ja huoltoa ei saa antaa lasten suorittavaksi, elleivät he ole valvonnan alaisina.
- Kupu pitää puhdistaa säännöllisesti tehokkaan toiminnan ja pisimmän käyttöiän takaamiseksi.
- Rasvaa ja pölyä kertyy suodattimeen, joka voi syttyä riittämättömän puhdistuksen takia.
- Kupu pitää puhdistaa säännöllisesti sisä- ja ulkopuolelta, jotta vältetään rasvatahrojen muodostuminen sen seiniin ja muihin pintoihin.
- Jos kupua käytetään samanaikaisesti kaasua tai muita palavia materiaaleja käyttävien laitteiden kanssa, on huoneen riittävästä ilmanvaihdosta huolehdittava hyvin.
- ÄLÄ KOSKAAN liekitä kuvun alla.
- Kuvun osat saattavat lämmetä keittolevyn vaikutuksesta.

KUVUN KÄYTTÖ

Tässä kuvussa on:

- LED-valo

KÄYTTÖPANEELI

1. Valo päälle/pois
2. Poisto päälle/pois
3. Nopeus 2
4. Nopeus 3
5. Nopeus 4

Kun toiminto on käytössä, painike on valaistuna siniseksi.

IMUTOIMINNON KÄYTTÄMINEN

Moottori käynnistetään painamalla Poisto päälle/pois -painiketta. Moottori käynnistyy aina nopeudella 1.

Moottorin nopeutta lisätään painamalla halutun nopeuden painiketta. Valittuna olevan nopeuden painike on valaistuna.

Moottori voidaan sammuttaa vain nopeudelta 1. Moottori sammutetaan painamalla Poisto päälle/pois -painiketta kuvun toimiessa nopeudella 1.

VALO

Kuvun valo sytytetään ja sammutetaan Valo päälle/pois -painikkeella. Valo voidaan sytyttää, vaikka moottori ei olisi käynnissä.

JÄLKI-IMU

Jälki-imu tarkoittaa, että moottori pysähtyy automaattisesti tietyn minuuttimäärän kuluttua toiminnon aktivoimisesta. Jälki-imun kestoksi voi määrittää 5, 10, 15 tai 20 minuuttia, ja myös sen nopeuden voi valita. Jälki-imu voidaan aktivoida riippumatta siitä, mikä nopeus on valittuna, kunhan kupu vain on käynnissä. Nopeutta voidaan myös säätää jälki-imun aktivoimisen jälkeen.

Jälki-imun aktivoiminen:

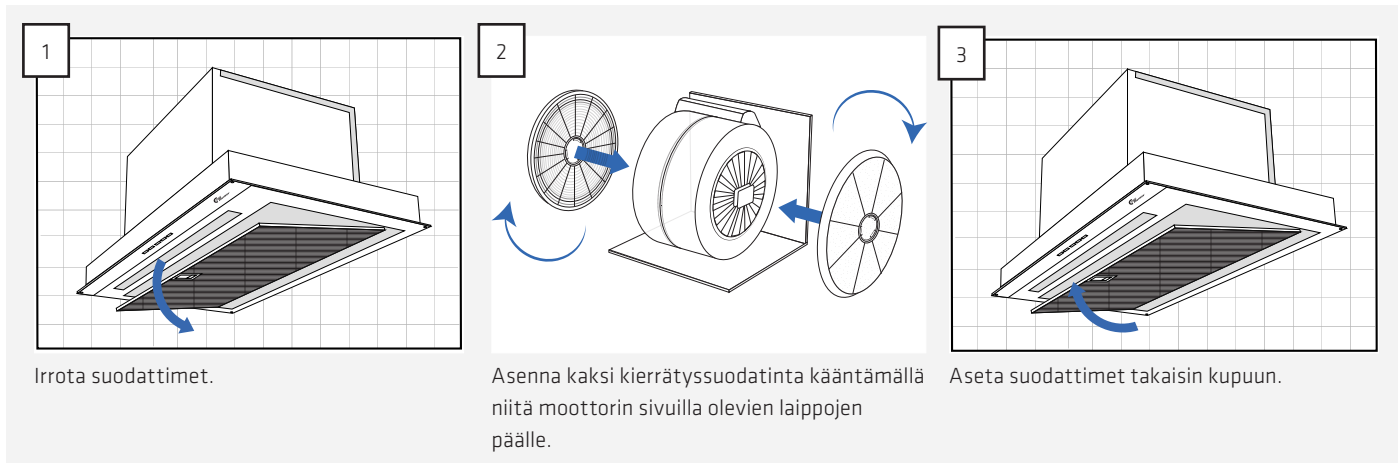
- Pidä painiketta painettuna, kunnes kaikki painikkeet alkavat vilkkua.
- Valitse aika, kuinka pitkään haluat jälki-imun toimivan. Yksi päälle/pois -painikkeen painallus antaa 5 minuutin jälki-imun, kaksi painallusta 10 minuutin, jne.
- Valitun ajan painike vilkkuu, mutta valitun nopeuden painike palaa tasaisesti.

SISÄINEN KIERRÄTYS

Kuvussa voidaan käyttää sisäistä kierrätystä. Sitä käytetään keittiöissä ja muissa paikoissa, joissa ei ole mahdollista johtaa kaasuja ulos. Ilma kulkee ensin rasvasuodattimen läpi ja sen jälkeen hajuja poistavan aktiivihiilisuodattimen läpi.

HUOMAUTUS: Käytä kierrätysuodatinta. Se ei sisälly kuvun toimitukseen, mutta se voidaan hankkia erikseen. Kierrätysuodatinsarjan osanumero on 535.05.6200.9.

Kierrätysuodattimen asentaminen moottoriin:



HUOLTO JA PUHDISTUS

- Katkaise aina virta puhdistuksen ajaksi.
- Kupu pitää puhdistaa säännöllisesti tehokkaan toiminnan ja pisimmän käyttöiän takaamiseksi.
- Rasvaa ja pölyä kertyy suodattimeen, joka voi syttyä riittämättömän puhdistuksen takia.
- Kupu pitää puhdistaa säännöllisesti sisä- ja ulkopuolelta, jotta vältetään rasvatahojen muodostuminen sen seiniin ja muihin pintoihin.

PÄIVITTÄINEN PUHDISTUS

- Thermex suosittelee kalusteisiin integroitujen, ripustettujen ja seinään asennettujen kupujen rasvasuodattimen pyyhkimistä kostealla liinalla jokaisen ruuanvalmistuksen jälkeen. Kupusi pysyy puhtaana ja tehokkaana hyvin pienellä päivittäisellä ylläpidolla.
- Metallipinnat puhdistetaan kostealla liinalla ja puhdistusaineella, ja ne viimeistellään metallinkiillotusaineella (saatavana tuotenumeroilla 499.99.9999.9).
- Lakatut pinnat puhdistetaan kostealla liinalla ja pesu-/astianpesuaineella. Älä koskaan käytä hankaavia aineita.

RASVASUODATTIMEN PUHDISTUS

Rasvasuodatin puhdistetaan tarvittaessa. Thermex suosittelee, että suodatin puhdistetaan vähintään seuraavien aikavälien jälkeen, riippuen käytetystä paistorasvasta:

- Paistomargariini - suodatin puhdistetaan 3 viikon välein
- Nestemäinen margariini - suodatin puhdistetaan 2 viikon välein
- Öljy - suodatin puhdistetaan kerran viikossa
- Uppopaisto rasvassa - suodatin puhdistetaan 2-3 kertaa viikossa

Rasvasuodattimen puhdistaminen:

- Irrota rasvasuodatin kuvusta vetämällä suodattimen lukitusmekanismista.
- Aseta suodatin lämpimään pesuaineveteen ja puhdista se tarvittaessa pehmeällä harjalla.
- Huuhtelee lämpimällä vedellä.
- Aseta suodatin kuivumaan pyyhkeen tai vastaavaan päälle.
- Toista pesu tarvittaessa.
- Asenna suodatin takaisin.

Suodattimet voi myös pestä astianpesukoneessa. Huomaa, että konepesu voi aiheuttaa suodattimeen värjäymiä. Mahdolliset suodattimen värjäymät eivät vaikuta sen toimintaan.

KIERRÄTYSSUODATTIMEN VAIHTO

Käytettyä kierrätys-suodatinta ei voi pestä, vaan se on vaihdettava tarvittaessa. Thermex suosittelee, että kierrätys-suodatin vaihdetaan vähintään 2-4 kertaa vuodessa.

HUOLTO

Ennen kuin otat yhteyttä huoltoon Thermex-kupuusi liittyvässä asiassa, on tärkeää, että luet asennus- ja käyttöohjeet huolellisesti. Näin varmistetaan, että Thermex voi auttaa sinua parhaalla mahdollisella tavalla.

Thermexin asiakaspalveluun voi ottaa yhteyttä seuraaviin asioihin liittyen:

- Tekninen tuki kupusi hoitoon ja asennukseen.
- Kupusi toimintojen selventäminen.
- Kupusi takuuhuoltopyynnöt.

Aina ennen yhteydenottoa takuuhuoltoon kokeile katkaista virta kuvustasi noin 5 minuutiksi. Kytke sitten virta uudelleen, ja tutki korjaantuiko ongelma.

Jos vika ei korjaannu, irrota kuvun pistoke tunnin ajaksi. Jos kupu ei edelleenkaan toimi oikein tunnin sähkökatkon jälkeen, ja vianetsintäkaaviot on käyty läpi, ota yhteyttä huoltoon.

HUOMAA: Takuuseen liittyvissä asioissa sinua pyydetään todistamaan ostoksesi esittämällä ostokuitti. Pidä tästä syystä ostokuitti aina tallessa.

Ennen takuuhuoltoon toimittamista on tärkeää, että kaikki tarvittavat tiedot ovat käytettävissä:

- Vian kuvaus
- Malli
- Kuvun tyyppi- ja sarjanumerot (annettu tyyppikilvessä)
- Ostotiedot.

Takuukorjauspyynnöt voidaan tehdä täyttämällä takuulomake osoitteessa www.thermex.dk/service, jossa myös huoltoehdot ovat luettavissa.

Tekniseen tukeen liittyvät kysymykset ja toimintojen tarkennuspyynnöt voidaan tehdä lähettämällä viesti osoitteeseen service@thermex.dk tai puhelimitse +45 9892 6233.

VIANMÄÄRITYSTIETOJA


ONGELMA	MAHDOLLINEN SYY	RATKAISU
Kupu ei toimi	Ei sähköä	Tarkista kuvun sähkön saanti. Katkaise virta n. 5 minuutiksi ja kytke se uudelleen, jotta nähdään onko vika edelleen olemassa.
	Kupua ei ole liitetty sähköverkkoon	Tarkista, että kupu on liitetty sähköverkkoon. Katkaise virta n. 5 minuutiksi ja kytke se uudelleen, jotta nähdään onko vika edelleen olemassa.
Kuvun imuteho ei ole riittävä	Vastapelti on tukkiutunut	Tarkista, onko vastapellin päälle pudonnut esineitä tai onko vastapellin liitännäpuristimet kiristetty niin tiukalle, ettei pelti voi avautua. Irrota juuttuminen tai poista este, jos vastapelti on tukkiutunut.
	Poisto on puristuksissa tai tukossa.	Tarkista, että poisto ei ole puristuksissa tai tukossa. Korjaa tarvittaessa.
	Suodatin on likainen ja tukossa.	Tarkista, että suodatin on puhdas ja puhdistusta tarvittaessa, ks. tämän oppaan puhdistukseen ja huoltoon liittyvä kappale.

YMPÄRISTÖNÄKÖKOHDAT

PAKKAUS

Pakkaus pitää hävittää paikallisten jätehuoltomääräysten mukaisesti.

KUVUN HÄVITTÄMINEN

Tuotteessa  ja siihen liittyvissä ohjeissa ilmoitettu merkintä tarkoittaa, ettei tätä tuotetta voida hävittää kotitalousjätteenä, vaan se pitää toimittaa lähimpään keräyspisteeseen kierrätettäväksi sähkö- ja elektroniikkajätteenä.

CONTENIDO

Advertencia general	29
Uso de la campana	30
Mantenimiento y limpieza	31
Servicio	32
Medio ambiente	33

ADVERTENCIA GENERAL

- La campana ha sido producida y desarrollada en concordancia a DS/EN 60335-1.
- Esta campana sólo es apta para uso en casas particulares, si se utiliza para otros fines se cancela el derecho de reclamación.
- Toda la instalación debe ser efectuada por un técnico cualificado según las instrucciones de Thermex y según la normativa.
- Thermex declina cualquier responsabilidad por daños causados por instalación, montaje, uso o manipulaciones incorrectas.

ANTES DEL MONTAJE/INICIO DE USO

- Comprobar que la campana no tiene daños de transporte e informar si procede.
- Los daños de transporte deben ser informados a Thermex y a la agencia inmediatamente y no más tarde de 24 horas.
- Errores o faltas de material tienen que ser reclamados a Thermex inmediatamente.

MONTAJE

- La campana funciona a 230 Volt $\pm 10\%$ ~ 50 HZ según la normativa EN 50160.
- Conectar la campana con el enchufe adjunto. NOTA: Si el enchufe tiene toma de tierra la campana TIENE QUE ESTAR CONECTADA a toma de tierra.
- Para modelos con motor externo NO debe ser utilizado un neutro común para la conexión de la campana y el motor porque estropea la electrónica.
- Al conectar con un motor externo de otro proveedor SIEMPRE comprobar que es compatible con la campana. En caso contrario el derecho de reclamación de la campana queda cancelado.
- No conectar la corriente antes de haber acabado la instalación.
- El aire de la campana no debe pasar por un tubo que sea utilizado por aparatos que utilizan gas u otros materiales inflamables. La campana tiene que tener su propia salida.
- La normativa general vigente nacional respecto a la salida del aire tiene que ser respetada.
- Siempre utilizar la dimensión original de la salida de humos de la campana. Al reducir el diámetro la eficacia de extracción baja y el nivel sonoro sube.
- El recorrido de la campana hasta el exterior debe ser el más corto posible para obtener la máxima eficacia de la campana.
- El número de codos deben ser el mínimo posible para obtener el máximo rendimiento de la campana.
- Thermex recomienda siempre utilizar tubo insonorizante y anti-condensante al pasar por habitaciones frías.
- Thermex recomienda utilizar un silenciador con el tubo flexible para minimizar el nivel sonoro.
- Al utilizar el tubo flexible asegurar que esté totalmente estirado para minimizar la resistencia del aire y asegurar una máxima capacidad de extracción.

- Diferentes materiales precisan diferentes tacos y tornillos. Utilizar los tacos y tornillos que son aptos para el material donde se va a montar la campana.
- Seguir las instrucciones para el montaje de los tornillos y tacos.
- La distancia mínima para cocina de gas entre la parte inferior de la campana y la cocina ha de ser 65 cms según la normativa EN 60335-2-31.
- Para campanas montadas en un armario alto, islas o de pared Thermex recomienda que la distancia entre la cocina y la campana sea entre 50 y 70 cms para asegurar una óptima extracción.
- Siempre comprobar la distancia mínima indicada en el manual de la cocina. Si la distancia es superior a la distancia recomendada por Thermex respetar la distancia recomendada en el manual de la cocina.
- Para campanas integradas en el techo Thermex recomienda que la distancia entre cocina y campana no sea superior a 150 cms.

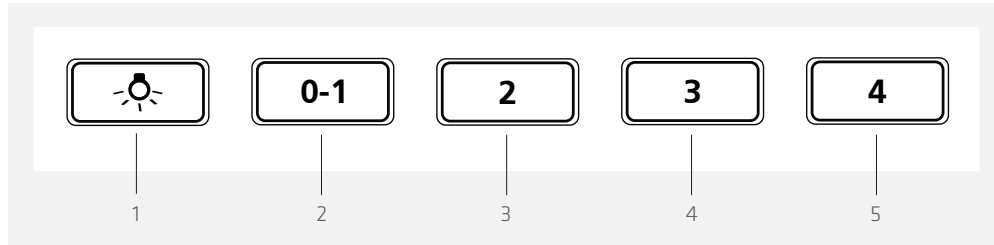
EL USO DE LA CAMPANA

- Lea siempre este manual detenidamente ANTES de iniciar el uso de la campana
- Guardarlo para consultas posteriores.
- Siempre desconectar la corriente de la campana antes de iniciar el mantenimiento o la reparación.
- No reparar o sustituir ningún componente de la campana si no está específicamente recomendado en el manual.
- Toda reparación tiene que ser efectuada por un técnico cualificado.
- Los menores de 8 años, personas con discapacidades físicas, psíquicas o sensoriales o personas que no tienen la suficiente experiencia o conocimiento SOLO pueden utilizar la campana bajo una vigilancia adecuada o después de haber recibido las instrucciones necesarias para utilizarla de manera segura.
- Los menores deberían estar bajo vigilancia para que no jueguen con la campana
- La limpieza y el mantenimiento sólo puede ser efectuado por menores si están bajo vigilancia.
- La campana debe ser limpiada con frecuencia para asegurar una óptima función y una vida larga.
- Grasa y restos de polvo se juntan en el filtro y pueden causar un incendio si la limpieza es defectuosa.
- Limpiar la campana con frecuencia por fuera y por dentro para evitar manchas de grasa en la pared u otros lugares.
- Si la campana funciona al mismo tiempo que otros aparatos que consumen gas u otros materiales inflamables, asegurar una ventilación adecuada de la habitación.
- NUNCA FLAMBEAR por debajo de la campana.
- Las partes de la campana pueden calentarse al usar la cocina.

USO DE LA CAMPANA

Esta campana tiene:

- Luz LED

PANEL DE CONTROL

1. Encender/Apagar luz
2. Encender/Apagar Extracción
3. Velocidad 2
4. Velocidad 3
5. Velocidad 4

Cuando una función está activada el botón está encendido en color azul.

EXTRACCIÓN

El motor se activa al encender/apagar la extracción. El motor siempre empieza en la velocidad 1.

La velocidad del motor aumenta al apretar el botón hasta llegar a la velocidad deseada. El botón de la velocidad escogida se ilumina.

LUZ

La luz de la campana se enciende y se apaga al apretar el botón encender/apagar luz. La luz se enciende con independencia a si está activado o no el motor.

TEMPORIZADOR

Temporizador significa que el motor se apaga automáticamente después de un número de minutos después que la función ha sido activada. El temporizador puede funcionar 5, 10, 15 o 20 minutos y funciona a la velocidad escogida. El temporizador puede ser activado con independencia a la velocidad escogida siempre que la campana está encendida. La velocidad también puede ser regulada después que el temporizador ha sido activado.

El temporizador se activa de la siguiente manera:

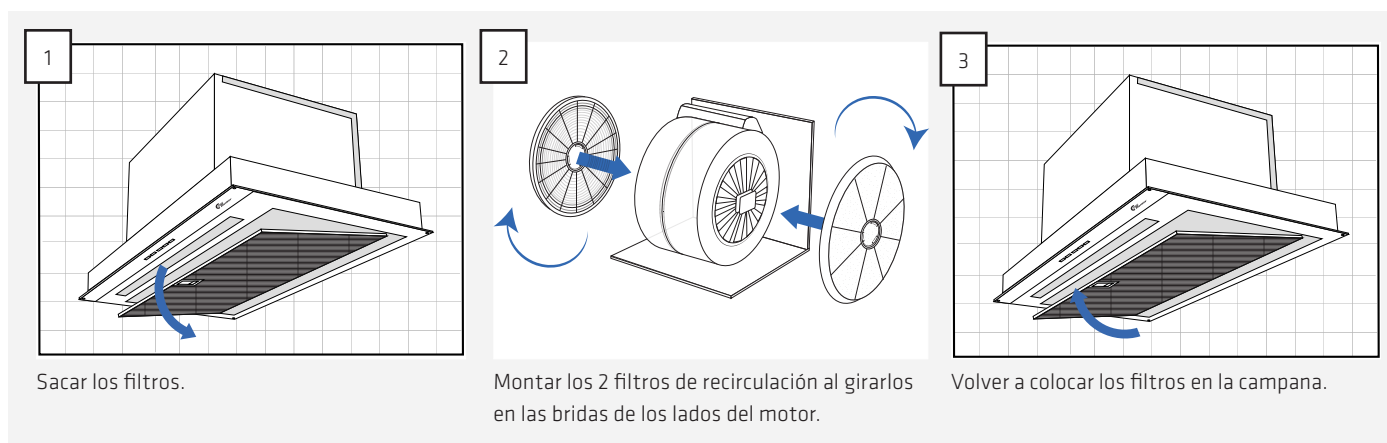
- Apretar el botón de la luz hasta que todos los botones parpadean.
- Escoger el tiempo que deseas que el temporizador funcione. Si selecciona el botón encender /apagar el temporizador funciona 5 minutos, si escoges botón 2 el temporizador funciona 10 minutos etc.
- El botón para el tiempo escogido parpadea mientras el botón para la velocidad escogida está iluminado constantemente.

RECIRCULACIÓN

La campana puede funcionar para recirculación. Esta modalidad se utiliza cuando la campana está en una cocina sin posibilidad de salida al exterior. El aire primero pasa por el filtro antigrasa y después por un filtro de carbón que elimina los olores.

NOTA: Se utilizan 2 filtros de recirculación. No están incluidos al comprar la campana pero pueden ser comprados como accesorio. El código para un juego de filtros de carbón es 535.05.6200.9

Los filtros de carbón se montan al motor de la siguiente manera:



MANTENIMIENTO Y LIMPIEZA

- Siempre desconectar la corriente antes de la limpieza
- La campana debe ser limpiada con frecuencia para asegurar una óptima función y una larga vida.
- Grasa y restos de polvo se juntan en el filtro y pueden encenderse si la limpieza es defectuosa.
- La campana debe ser limpiada por fuera y por dentro con frecuencia para evitar manchas de grasa en las paredes y/o otras superficies.

LIMPIEZA DIARIA

- Para campanas integradas en el mueble alto, o montadas en la pared o de isla THERMEX recomienda que el filtro antigrasa se limpie con un trapo húmedo después de cada cocción. Se precisa muy poca labor diaria para mantener tu campana limpia y eficaz.
- Las superficies de acero Inoxidable se limpian con un trapo húmedo con detergente neutro no abrasivo y a continuación pueden ser tratadas con Metalpolish. (Puede ser comprado con el código de artículo 499.99.9999.9)
- Las superficies lacadas se limpian con un trapo húmedo y con detergente neutro. Nunca usar un producto abrasivo.

LIMPIEZA DE LOS FILTROS ANTIGRASA

Los filtros antigrasa se limpian según necesidad. THERMEX recomienda que los filtros como mínimo se limpien en los siguientes intervalos según el producto para freír que se utiliza:

- Margarina: Los filtros se limpian cada 3 semanas
- Margarina líquida: Los filtros se limpian cada 2 semanas
- Aceite: Los filtros se limpian una vez a la semana
- Fritura: Los filtros se limpian 2-3 veces a la semana

Los filtros antigrasa se limpian de la siguiente manera:

- Sacar los filtros antigrasa de la campana al tirar del cierre del filtro
- Meter los filtros en remojo en agua caliente con jabón y usar un cepillo suave
- Aclarar a continuación con agua caliente
- Dejar los filtros secar encima de una toalla o similar
- Repetir el proceso si es necesario
- Volver a montar los filtros

Los filtros también pueden ser lavados en el lavavajillas. Tener cuidado que el lavado en el lavavajillas puede causar decoloración en los filtros. La decoloración no influye en la eficacia de los filtros.

SUSTITUCIÓN DE LOS FILTROS DE RECIRCULACIÓN

Si usamos filtros de recirculación no pueden ser lavados sino sustituidos según necesidad. THERMEX recomienda que los filtros de recirculación se cambien como mínimo 2-4 veces /año.

SERVICIO

Antes de pedir SAT para su campana Thermex es importante que Ud. haya leído cuidadosamente el manual de montaje y/o el manual de uso. Así aseguramos que Ud. reciba la mejor asistencia.

Ud. puede contactar con Thermex para:

- Soporte técnico para el montaje e instalación de su campana.
- Precisión de las funciones de su campana.
- Solicitud de SAT durante el periodo de garantía.

Antes de solicitar SAT siempre desconectar la corriente de la campana aprox. 5 minutos y volver a conectar. Comprobar si el problema ha quedado resuelto.

Si el problema persiste desconectar la corriente de la campana 1 hora. Si la campana todavía no funciona correctamente después de haber estado desconectada 1 hora y después de haber repasado los puntos en el resumen de errores, contactar con Thermex.

NOTA: Si su problema está dentro del periodo de garantía es importante tener todas las informaciones preparadas.

- Descripción de la avería
- Modelo
- El número y tipo de la campana (ver placa identificativa)
- Información sobre la compra (factura)

La solicitud de servicio tiene que efectuarse por la pagina web. www.thermex.es.

Aquí también puede leer las condiciones de servicio.

Si tiene consultas sobre soporte técnico o precisión de las funciones mandar un email a servicio@thermex.es o llamar al TELEFONO 93.637.30.03.

RESUMEN BÚSQUEDA DE ERRORES

PROBLEMA	POSIBLE CAUSA	SOLUCIÓN
La campana no funciona	No tiene corriente	Comprobar si llega corriente a la campana. Desconectar la corriente aprox.5 minutos y volver a conectar para comprobar si el problema persiste.
	La campana no está conectada a la corriente	Controlar que la campana esté conectada a la corriente. Desconectar la corriente aprox. 5 minutos y volver a conectar para comprobar si el problema persiste
La extracción de la campana no es suficiente	El contraregistro está bloqueado	Controlar si algo ha caído encima del registro o si la abrazadera ha sido fijada demasiado fuerte de tal manera que el registro no abre. Aflojar la abrazadera o quitar el objeto
	La salida está presionada o bloqueada	Controlar que la salida no está presionada o bloqueada. Solucionar si es necesario
	Los filtros están sucios	Controlar que los filtros estén limpios y limpiarlos si es necesario según el apartado de limpieza y mantenimiento en este manual.

MEDIO AMBIENTE

EMBALAJE

Deshacerse del embalaje según la normativa.

ELIMINACION DE LA CAMPANA



El símbolo  del producto o la documentación adjunta indican que este producto no puede ser dejado como chatarra doméstica pero tiene que ser entregado en un centro de recogida de equipos eléctricos.

CONTENTS

Warnings	35
Use of the hood	36
Maintenance and cleaning	37
Service	38
Environmental considerations	39

WARNINGS

- The range hood is designed and manufactured according to DS/EN 60335-1.
- This range hood is only for use in private house holds, if used for other purposes the warranty will be repealed.
- Installation must be performed by a skilled electrician in accordance with the specifications given by Thermex Scandinavia A/S (Thermex) and legislation in force.
- Thermex disclaims all responsibility in regards to damages caused by wrong installation, mounting or use.

BEFORE MOUNTING/COMMISSIONING

- Inspect the range hood for transport damages, flaws and defects immediately after the receipt.
- Transport damages must be filed to the haulage contractor and Thermex immediately after the receipt.
- Flaws and defects must be filed to Thermex within 8 days of the receipt, and not later than mounting/commissioning.

MOUNTING

- The range hood is intended for working at 230 Volt $\pm 10\%$ ~ 50 HZ in referring to EN 50160.
- Connect the hood with the attached plug. NOTE: The hood MUST have earth if the plug has an earth connection.
- For models with external motor applies NOT to use common zero when installing the hood and motor, as this will affect the control.
- It MUST be ensured that the motor can be used with the selected range hood when using an external motor from another supplier. Otherwise the warranty no longer apply.
- Do not plug in the range hood until the mounting is complete.
- The air are ro be be discharged from the hood into a pipe used for extraction from devices using gas or other fuels. Such devices must have a separate vent.
- All national and local legislation, building regulations or the like for air emissions must be observed.
- Always use the original dimension of the vent. By reducing the dimension of the vent, the performance will be reduced and the sound level will be increased.
- The vent to open air must be as short as possible in order to get the best possible capacity of the range hood.
- The number of bends on the vent must be minimised to gain the best possible capacity of the range hood.
- Thermex recommends always using sound and condensation insulated vent hose in unheated spaces.
- Thermex recommends to use a muffler to minimize the noise level when using flexible hose.
- When using a flexible hose always ensure this is fully extended to minimize air resistance and thereby achieve best possible capacity.

- Different materials requires different rawplugs and screws. Use rawplugs and screws intended for the material the range hood is to be mounted on.
- If the instructions for the installation of screws and fittings are not followed, it may result in electrical shock.
- The minimum distance to gas stoves from the burner's edge to the underside of the hood MUST be minimum 65 cm in accordance to EN 60335-2-31.
- Thermex recommends that the space between the lower edge of the range hood and cooker is between 50 cm and 70 cm, for all cabinet range hoods, islands and wall mounted range hoods.
- Always control the minimum distance between cooker and range hood in the manual for the cooker. If the manual for the cooker states a greater distance than what Thermex recommends the manual for the cooker MUST be followed.
- Thermex recommends that the space between cooker and range hood does not exceed 3 meters for range hoods integrated in the ceiling

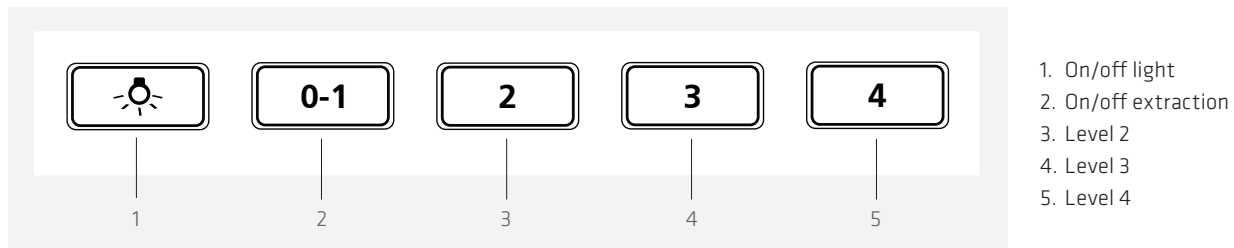
USE OF THE HOOD

- Always read this manual thoroughly before taking the hood into use.
- Keep the manual for later use.
- Always disconnect the power to the hood prior to cleaning, maintenance or repair.
- Repair or replace none of the hood parts, unless specifically recommended in the user manual.
- All kind of repair must be performed by a qualified technician.
- The hood can only be used by children under the age of 8, people with physical, mental or sensory disabilities, and persons who lack experience or knowledge, if these persons are supervised or have received the necessary training in order to use the hood in a safe way.
- Children must be supervised so that they do not play with the hood.
- Cleaning and maintenance can only be performed by children if they are under supervision.
- The hood must be cleaned regularly to ensure optimal operation and long service life.
- Grease and dust debris collected in the filter may risk igniting with insufficient cleaning.
- The hood should be cleaned inside and out frequently to avoid grease stains on walls or other surfaces.
- If the hood is used together with appliances that use gas or other combustible material, there must be adequate ventilation.
- NEVER flambé beneath the hood.
- The hood's parts may become hot during use of the stove.

USE OF THE HOOD

This hood has:

- LED light

CONTROL PANEL

When a function is activated, the button will light blue.

EXTRACTION

The motor is activated by pressing on 'on/off extraction'. The motor always starts at speed 1.

The motor speed is increased by pressing on the button for the desired speed. The button for the chosen speed will light.

The motor can only be switched off from level 1. In order to switch off the motor, press on the 'on/off extraction' button when the hood is set to level 1.

LIGHT

The light on the hood is turned on and off by pressing on the 'on/off light' button. The light can be turned on independently of whether the motor is activated.

AFTER-RUNNING FUNCTION

After-running means that the motor will stop automatically a given number of minutes after this function has been activated. The after-running function can run from 5, 10, 15 or 20 minutes and runs at the selected speed. The after-running function can be activated regardless of the speed that has been selected when only the hood is turned on. The speed can also be adjusted after the after-running function has been activated.

After-running is activated in the following way:

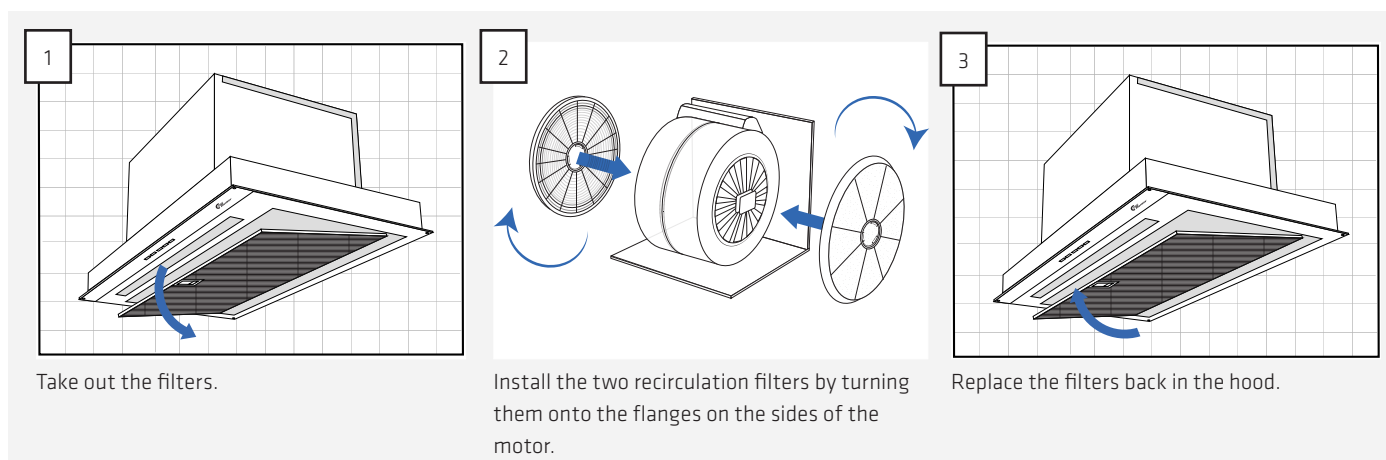
- Hold the light button in until all the buttons start to blink.
- Select the time you want the after-running function to run. If the turn-on/off extraction button is selected, the after-running function runs for 5 min.; if the step 2 button is selected, the after-running function runs for 10 min., etc.
- The button for the selected time will blink, while the button for the selected speed will light constantly.

RECIRCULATION

The hood can be used for recirculation. This is used in kitchens and locations where there is no possibility of venting into the open-air. The air is sucked first through the grease filter and then through a filter with activated carbon which removes odours.

NOTE: Two recirculation filters must be used, and these are not included in the purchase of the hood, although they can be bought as accessories. The product number on a set of recirculation filters is 535.05.6200.9.

The recirculation filters are installed on the motor as follows:



MAINTENANCE AND CLEANING

- Always disconnect the power before cleaning.
- The hood must be cleaned regularly to ensure optimal operation and long service life.
- Grease and dust debris collect in the filter and may risk igniting with insufficient cleaning.
- The hood should be cleaned inside and out frequently to avoid grease stains on walls or other surfaces.

DAILY CLEANING

- For cupboard-integrated, free-hanging and wall-mounted hoods, Thermex recommends that the grease filter be wiped with a damp cloth after each cooking session. It requires very little effort every day to keep your cooker hood clean and effective.
- Steel surfaces are cleaned with a damp cloth and detergent, and finished with a metal polish (can be purchased with the item number 499.99.9999.9).
- Lacquered surfaces should be cleaned with a damp cloth with detergent/washing-up liquid. Never use abrasives.

CLEANING THE GREASE FILTERS

Grease filters should be cleaned as needed. Thermex recommends as a minimum that the filter is cleaned at the following intervals, depending on the fat used for frying:

- Frying margarine - filter cleaned every 3 weeks
- Liquid margarine - filter cleaned every 2 weeks
- Oil - filter cleaned once per week
- Deep fat frying - filter cleaned 2-3 times per week

The grease filters are cleaned in the following way:

- Take the grease filters out of the hood by pulling on the filter locking mechanism.
- Place the filters in warm soapy water and clean if necessary with a soft brush.
- Rinse with warm water.
- Leave the filters to dry on a dishcloth or similar.
- Repeat the process if necessary.
- Re-attach the filters.

The filters can also be washed in the dishwasher. Please note however that machine washing can result in discolouration of the filters. Discolouration of the filters does not affect performance.

REPLACING THE RECIRCULATION FILTERS

If recirculation filters are used, these cannot be washed, but must be replaced when needed. Thermex recommends that the recirculation filters be replaced at least 2-4 times per year.

SERVICE

Before reporting service on your Thermex range hood, it is important that you read the installation and/or user instructions carefully. It ensures that Thermex can provide you the best possible assistance.

Service department at Thermex can be contacted in preparation to:

- Technical support for installation and installation of your range hood.
- Clarification of functionalities in your hood.
- Service Request during the warranty on your hood ..

Before a service request during the warranty always try to disconnect the power to the hood for about 5 min. Then plug the power back on to see if the problem is corrected.

If the problem is not corrected, disconnect the power supply to the hood for one hour. If the hood is still not functioning properly after the power has been off for an hour, and in the troubleshooting charts are reviewed, contact the service department.

NOTE: For inquiries within the warranty, you will be asked for proof of your purchase in the form of a sales receipt. Therefore, always store your purchase receipt

Before the request for service requests within the warranty, it is important to have all the necessary information ready:

- Error Description
- Model
- The type and serial number of the hood (on the chassis plate)
- Information on the purchase

TROUBLE SHOOTER


PROBLEM	POSSIBLE CAUSE	SOLUTION
The hood is not working	There is no power	Check the power supply to the hood. Disconnect the power for approximately 5 minutes and connect again to check if the fault is still there.
	The hood is not connected to the power supply	Check that the hood is connected to the power supply. Unplug for approximately 5 min, and connect it again to check if the fault is still there.
The extraction of the range hood is not sufficient	The pressure valve is blocked	Check if objects have fallen down on top of the valve or whether the clamp around the valve is tightened so hard that the valve cannot open. Loosen the clamp or remove the object, if the valve is blocked.
	The duct is jammed ore blocked	Check the duct, and repair if necessary.
	The filters are dirty and clogged.	Check if the filters are clean, and clean if necessary. See the section cleaning and maintenance in this manual.

ENVIRONMENTAL CONSIDERATIONS

PACKAGING

The packaging must be disposed of in accordance with local regulations on waste management..

SCRAPPING OF THE HOOD

The symbol  on the product or accompanying documentation indicates that this product may not be disposed of as household waste but must be delivered to the nearest collection center for the recycling of electrical and electronic equipment.



THERMEX SCANDINAVIA A/S SERVICEAFD.

Farøvej 30 • 9800 Hjørring • Danmark
Tel: +45 98 92 62 33 • Fax: +45 98 92 60 04
info@thermex.dk
www.thermex.dk

THERMEX SCANDINAVIA AS

Lørenskogveien 75 • 1470 Lørenskog • Norge
Tel +47 22 21 90 20
www.thermex.no
info@thermex.no

THERMEX SCANDINAVIA AB

Importgatan 12 A • S-422 46 Hisings Backa • Sverige
Tel: 031 340 82 00 • Fax: 031 26 33 90
info@thermex.se
www.thermex.se

THERMEX SCANDINAVIA S.L.U

C Noi del Sucre, 42 • 08840 Viladecans • España
Tel.: +34 93 637 30 03 • Fax: +34 93 637 29 02
info@thermex.es
www.thermex.es

